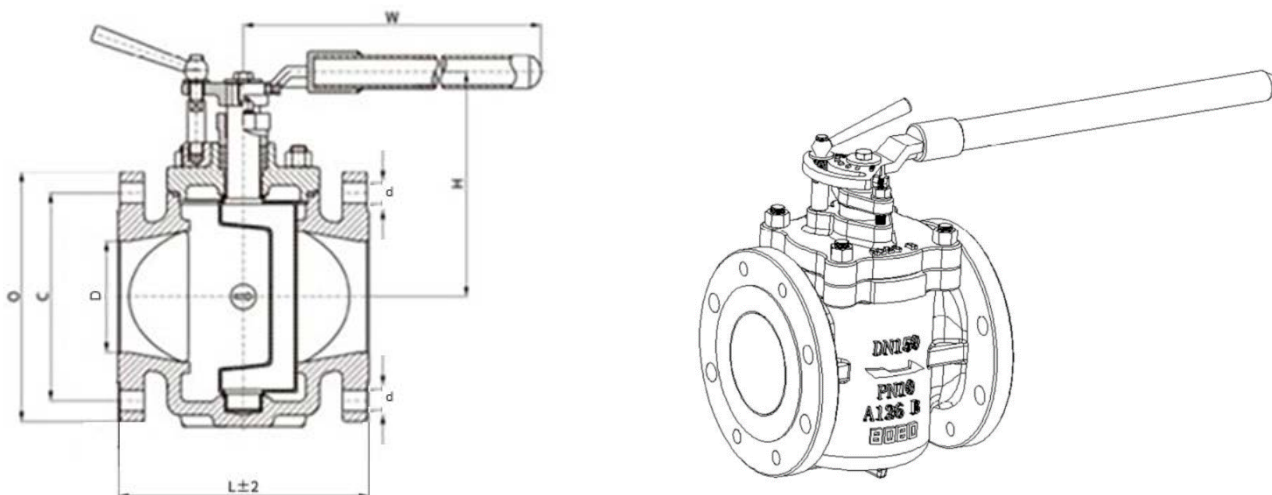


DADOS TÉCNICOS



VÁLVULA MACHO EXCÊNTRICA INVEL - PN10

DN	DIMENSÕES (mm)							Nº de furos
	L	O	C	D	H	W	d	
50	178	165	125	51	145	300	18	4
80	203	200	160	76	180	350	18	8
100	229	220	180	102	207	500	18	8
150	267	285	240	152	280	800	22	8
200	292	340	295	203	382	400	22	8
250	330	400	350	254	455	400	22	12
300	356	455	400	305	480	400	22	12
350	432	505	460	337	515	500	22	16
400	450	565	515	387	560	500	26	16
450	546	615	565	438	620	500	26	20
500	597	670	620	489	690	500	26	20
600	813	780	725	591	817	600	30	20
700	900	895	840	692	900	600	30	24
800	1000	1015	950	779	950	700	33	24
900	1321	1115	1050	874	1100	700	33	28

* Dimensões H e W são referenciais

SISTEMAS DE GESTÃO CERTIFICADOS CONFORME ISO 9001, ISO 14001, ISO 45001

ESCRITÓRIO E FÁBRICA

Estrada Turística do Morro do Saboó, 10.501 - São Roque - SP

Telefone: +55 (11) 4717-9371 | Email: vendas@invel.ind.br