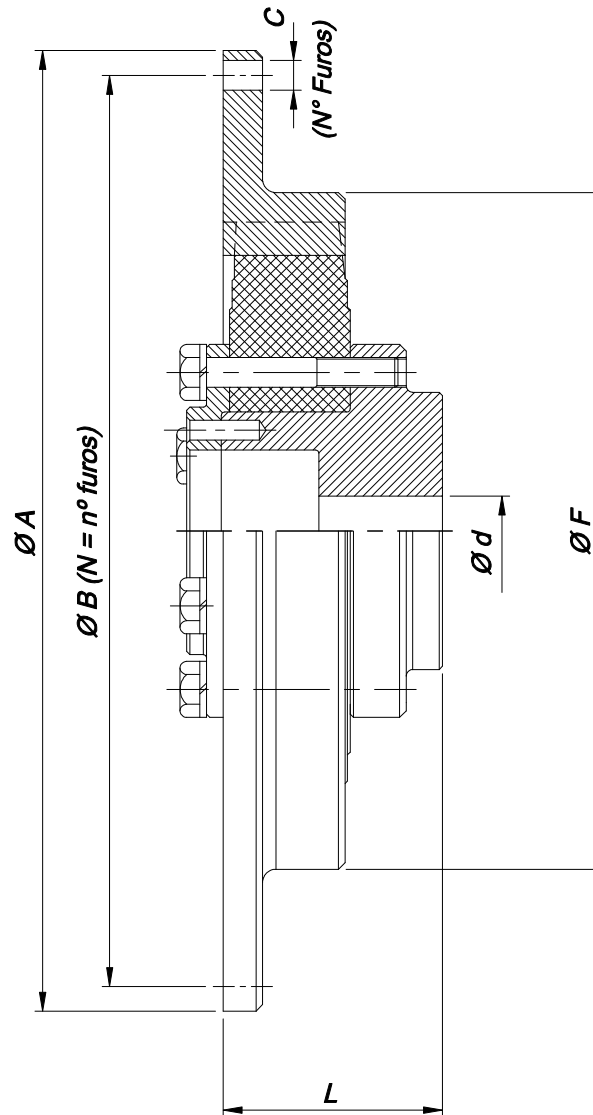


ACOPLAMENTO ELÁSTICO VICFLEX AC



Código do Produto	Tamanho	Flange SAE J 620	Torque Nominal (Nm)	Rotação Máx. (rpm)	DIMENSÕES (mm)							N	Momento de inércia interno (kgm ²)	Momento de inércia externo (kgm ²)	Peso Total (kg)
					d min	d máx	A	B	C	F	L				
3-VMW1-0	60	8"	780	4000	25	60	263,5	244,5	11	265	84	6	0,020	0,106	15,2
3-VMW2-0	60	10"	780	3600	25	60	314,4	295,3	11	245	84	8	0,020	0,162	16,0
3-VPK6-1	60	11.1/2"	780	3100	25	60	352,4	333,4	11	245	125	8	0,020	0,195	21,4
3-VMB21-1	75	11.1/2"	1400	3100	25	75	352,4	333,4	11	275	82	8	0,003	0,070	21,8
3-VCM3-1	90	11.1/2"	3250	3100	35	100	352,4	333,4	11	375	173	8	0,108	0,602	48,9
3-VSC2-0	90	14	3250	2400	35	100	466,7	438,2	13	374	145	8	0,105	0,664	50,1

Rev. 02 (15/03/22)



Estrada do Saboó, 10.501 - Trevo Km 58, Rodovia Castelo Branco - São Roque - SP - Brasil
 Cep: 18130-970 Caixa Postal: 294 Fones: (11) 4717-9377 / 4717-9371 - Fax: (11) 4717-6059
 Site: www.invel.ind.br / E-mail: vendas@invel.ind.br