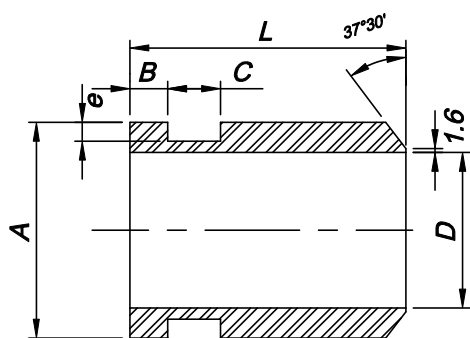


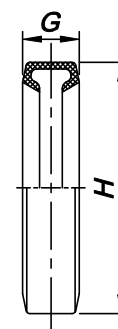
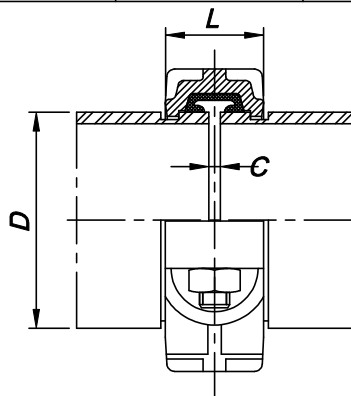
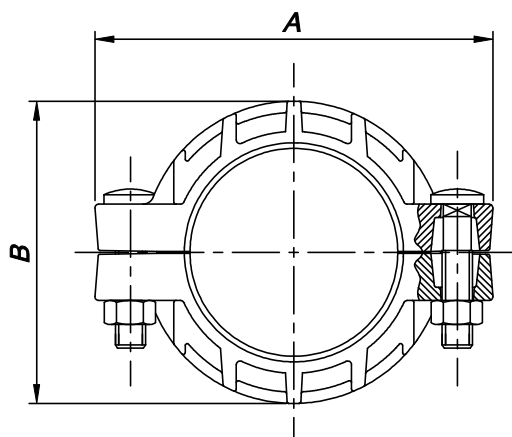
# UNIÃO DE TUBOS METALVIC PN 60 (kgf/cm<sup>2</sup>)

## DIMENSÕES DAS PONTAS



PONTA PARA MONTAGEM

TUBO		PONTA PARA MONTAGEM				
Ø Nominal	Ø A Externo	B	C	D	e	L
1"	33,4	16	8,0	26,64	1,6	50
1 1/2"	48,3	16	8,0	41,00	1,6	50
2"	60,3	16	8,0	52,48	1,6	60
3"	88,9	16	8,0	77,92	2,0	60
4"	114,3	16	9,5	102,20	2,2	70
5"	141,3	16	9,5	128,19	2,2	70
6"	168,3	16	9,5	154,08	2,2	70
8"	219,1	19	11,0	202,74	2,3	85
10"	273,0	19	13,0	254,46	2,3	85



ANEL DE VEDAÇÃO

## DIMENSÕES DAS UNIÕES

Código do Produto	D		A	B	C	L	Peso	Parafuso Francês Métrico	Anel de Vedação	
	Pol.	mm							G	H
34-60026-0	1"	33,4	92	62	4,0	45,0	0,9	2xM10x50	28,0	47,5
34-60041-0	1 1/2"	48,3	123	80	4,0	45,0	1,1	2xM12x57	27,0	62,0
34-60051-0	2"	60,3	135	94	2,5	46,5	1,2		28,0	74,0
34-60081-0	3"	88,9	169	128	6,0	46,0	2,1	2xM12x70	28,0	99,0
34-60101-0	4"	114,3	211	164	7,0	52,0	3,9	2xM16x76	30,0	133,0
34-60126-0	5"	141,3	252	200	6,5	53,5	4,2	2xM20x115	31,4	159,0
34-60151-0	6"	168,3	284	229	10,0	51,0	8,3		30,0	188,0
34-60201-0	8"	219,1	352	254	6,4	61,0	12,9		35,0	250,0
34-60251-0	10"	273,0	426	354	6,4	63,4	13,6		35,0	311,0

