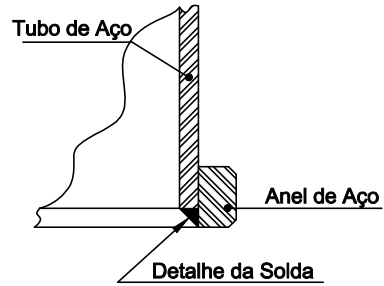
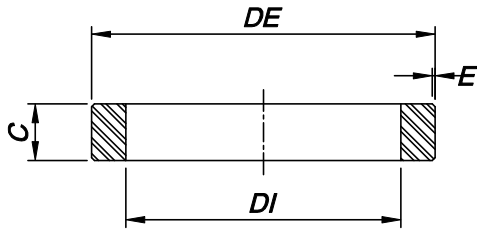
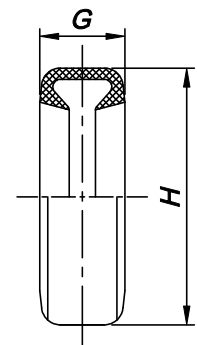
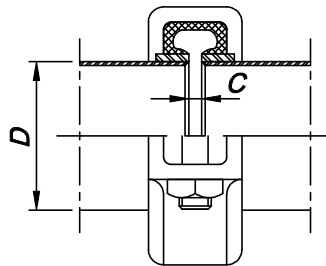
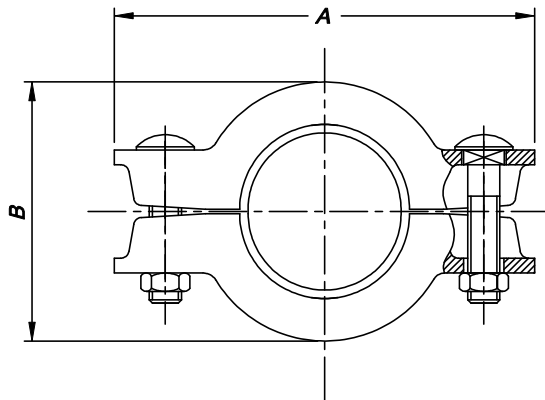


UNIÃO DE TUBOS METALVIC PN 20 (kgf/cm²)



Tolerância dos Anéis					
DN.		DI	DE	C	Peso
Pol.	mm.	mm.	mm.	mm.	Kg
5"	133	134	139	12	0,10
6"	152	154	162	12	0,22
7"	178	180	188	12	0,22
8"	203	205	213	12	0,25
10"	261	263	275	12	0,64
12"	318	320	339	18	0,93

DN.	DE	DI	C	E
Até 6"	± 0,5	± 0,5	± 0,3	0,5 x 45°
7" à 12"	± 0,5	± 0,5	± 0,6	1,0 x 45°



Anel de Vedação

Dimensões da União

Codigo do Produto	D		A	B	C	L	Peso Kg.	Parafuso Francês Métrico	Anel de Vedação	
	pol.	mm.	mm.	mm.	mm.	mm.			G	H
34-20133-0	5"	133	232	165	6,0	35	1,6	2xM12x57	22,5	155
34-20152-0	6"	152	260	189	7,0	37	2,0		21,5	178
34-20178-0	7"	178	287	215	8,0	39	2,4	2xM12x70	22,5	202
34-20203-0	8"	203	310	240	8,5	40	3,0		24,0	224
34-20261-0	10"	261	396	313	8,5	47	5,8	2xM16x90	28,0	290
34-20318-0	12"	318	504	385	9,0	53	10,6	2xM22x90	28,0	359

