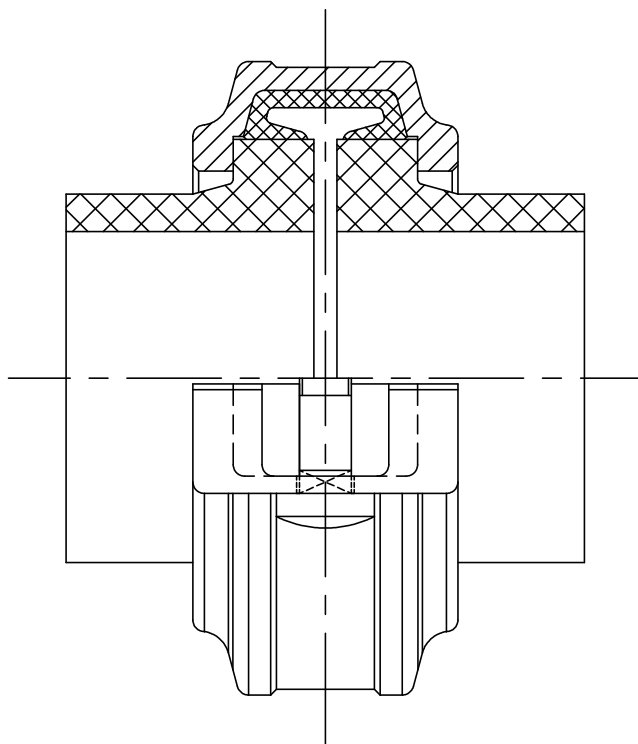
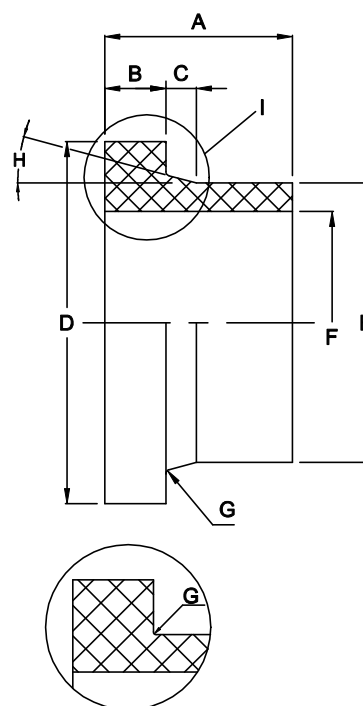


# UNIÃO DE TUBOS METALVIC PN16 para tubos em PEAD



MONTAGEM



DETALHE I - RETO

Tabela Dimensional

Tubo PEAD	A	B	C	D	E	SDR11 - F	G	H	União de Tubos PN40
32	48,0	12,5	8	52	32	26,0	2	15°	2"
40	50,5	13,0	10	64	40	32,6	2	15°	2 1/2"
50	50,5	13,0	-	64	50	40,8	2	Reto	2 1/2"
63	52,5	13,0	8	83	63	51,4	2	15°	3"
75	64,5	15,5	11	108	75	61,2	2	15°	4"
90	64,5	15,5	-	108	90	73,6	2	Reto	4"
110	77,0	18,5	11	140	110	90,0	2	15°	5"
125	77,0	18,5	-	140	125	102,2	2	Reto	5"
140	81,0	18,5	11	161	140	114,4	2	15°	6"
160	100,0	29,0	11	217	160	130,8	2	15°	8"
180	100,0	29,0	11	217	180	147,2	2	15°	8"
200	110,0	29,0	22	280	200	163,6	2	15°	10"
225	110,0	29,0	22	280	225	184,0	2	15°	10"
250	125,0	30,0	26	340	250	204,4	5	15°	12"
280	125,0	30,0	26	340	280	229,0	5	15°	12"
315	140,0	30,0	35	390	315	257,6	5	15°	14"
355	140,0	30,0	-	390	355	290,4	5	Reto	14"
400	150,0	30,0	20	445	400	327,2	5	7°	16"
450	160,0	30,0	20	496	450	368,0	5	15°	18"
500	170,0	30,0	20	551	500	409,0	5	15°	20"