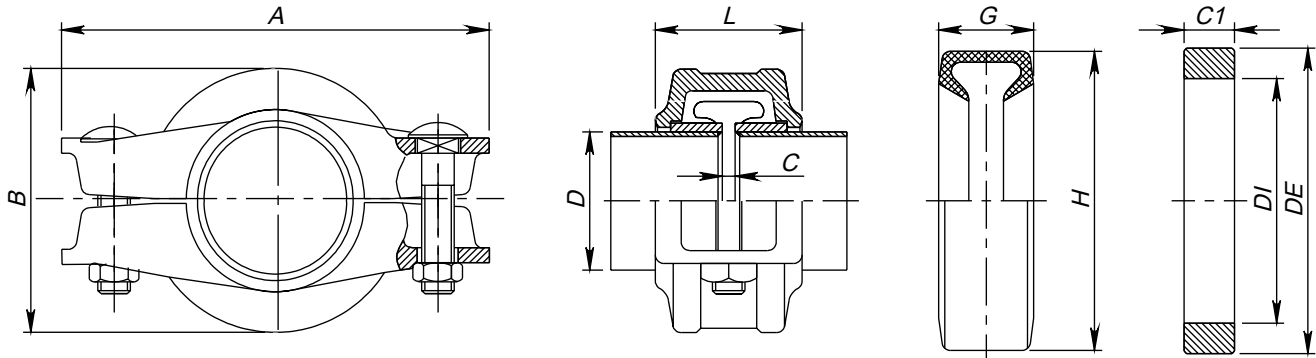


UNIÃO DE TUBOS METALVIC PN 40 / ANSI 40 (Kgf/cm²)



Código da União	D		Produto	A	B	C	L	Peso (Kg)	Parafuso Francês Métrico	Anel de Vedação			Anel de Aço			
	Pol. (NPS)	mm.								Código	G	H	Código	DI	DE	C1
34-40048-0	2"	48	PN 40	124	77	4	37	0,6		34-40051-1	23	67	053-049-052	49	52	12,5
	1.1/2"	48,3	ANSI 40	124	77		37	0,6		34-40051-1	23	67	053-049-052	49	52	12,5
	1.1/4"	42,2	ANSI 40	124	77		37	0,6		34-40051-1	23	67	053-044-052	44	52	12,5
34-40060-0	2.1/2"	60	PN 40	137	89	5	39	0,7	2xM10x57	34-40063-1	25	78	053-061-064	61	64	13
	2"	60,3	ANSI 40	137	89		39	0,7		34-40063-1	25	78	053-062-064	61	64	13
34-40076-0	3"	76	PN 40	168	109	5	40	0,8	2xM10x57	34-40079-1	26	99	053-077-083	77	83	13
	2.1/2"	73	ANSI 40	168	109		40	0,8		34-40079-1	26	99	053-074-083	76	83	13
34-40089-0	3.1/2"	89	PN 40	196	126	5	46	1,9	2xM10x57	34-40092-1	31	114	053-090-094	90	94	16
	3"	88,9	ANSI 40	196	126		46	1,9		34-40092-1	31	114	053-091-094	90	94	16
34-40102-0	4"	102	PN 40	208	140	6	46	1,6	2xM12x57	34-40105-1	31	128	053-103-108	103	108	15,5
	3.1/2"	101,6	ANSI 40	208	140	5	46	1,6		34-40105-1	31	128	053-103-108	103	108	15,5
34-40133-0	5"	133	PN 40	250	182	6	55	2,5	2xM12x70	34-40136-1	37	167	053-134-140	134	140	18,5
	4"	114,3	ANSI 40	250	182		55	2,5		34-40136-1	37	167	053-116-140	116	140	18,5
34-40152-0	6"	152	PN 40	280	202	6	55	3	2xM12x70	34-40155-1	37	186	053-154-161	154	161	18,5
	5"	141,3	ANSI 40	280	202		55	3		34-40155-1	37	186	053-143-161	143	161	18,5
34-40180-0	7"	180	PN 40	323	235	6	60	3,4		34-40183-1	34	219	053-182-192	182	192	20
34-40203-0	8"	203	PN 40	350	267	6	83	6,2	2xM16x76	34-40206-1	41	244	053-205-217	205	217	31
	6"	168,3	ANSI 40	350	267		83	6,2		34-40206-1	41	244	053-170-217	170	217	31
34-40261-0	10"	261	PN 40	419	335	6	84	10	2xM16x76	34-40264-1	42	313	053-263-280	263	280	29
	8"	219,1	ANSI 40	419	335		84	10		34-40264-1	42	313	053-221-280	221	280	29
34-40318-0	12"	318	PN 40	490	399	6	89	16,8	4xM22x90	34-40321-1	47	366	053-320-340	320	340	32
	10"	273	ANSI 40	490	399		89	16,8		34-40321-1	47	366	053-326-340	326	340	32
34-40368-0	14"	368	PN 40	556	459	6	89	16,8	4xM22x90	34-40321-1	42	366	053-275-280	275	340	32
	14"	355,6	ANSI 40	556	459		78	19		34-40371-1		423	053-370-390	370	390	27
34-40419-0	16"	419	PN 40	622	515	6	78	20	4xM24x102	34-40422-1		478	053-421-445	421	445	27
	16"	406,2	ANSI 40	622	515		78	20		34-40422-1		478	053-409-445	409	445	27
34-40470-0	18"	470	PN 40	672	565	6	82	24	4xM24x102	34-40473-1		529	053-473-496	473	496	27
	18"	457,2	ANSI 40	672	565		82	24		34-40473-1		529	053-460-496	460	496	27
34-40521-0	20"	521	PN 40	754	626	6	84	26	4xM30x127	34-40524-1	48	584	053-524-551	524	551	27
	20"	508	ANSI 40	754	626		84	26		34-40524-1		584	053-511-551	511	551	27
34-40572-0	22"	572	PN 40	814	686	6	87	39	4xM30x127	34-40575-1		635	053-575-602	575	602	27
	22"	558,8	ANSI 40	814	686		87	37		34-40575-1		635	053-473-496	562	602	27
34-40622-0	24"	622	PN 40	878	750	6	96	55	4xM30x127	34-40625-1		685	053-625-652	625	652	27
	24"	609,6	ANSI 40	878	750		96	55		34-40625-1		685	053-613-652	613	652	27
34-40660-0	24"	622	ANSI 40	878	750	6	96	55	4xM30x127	34-40625-1		685	053-598-652	598	652	27
	26"	660	PN 40	950	814		93			34-40663-1	55	735	053-664-706	664	706	35
34-40711-0	28"	711	PN 40	1000	865	10	101		6xM30x127	34-40714-1		786	053-715-757	715	757	35
	28"	711	ANSI 40	1000	865		101			34-40714-1		786	053-700-757	700	757	35
34-40762-0	30"	762	PN 40	1050	915	10	102		6xM30x127	34-40765-1	57	846	053-766-807	766	807	35
	30"	762	ANSI 40	1050	915		102			34-40765-1		846	053-750-807	750	807	35
34-40812-0	32"	812	PN 40	1100	966	10	106		6xM30x127	34-40815-1		888	053-816-858	816	858	35
	32"	812	ANSI 40	1100	966		106			34-40815-1		888	053-801-858	801	858	35
34-40914-0	36"	914	PN 40	1220	1090	10	165		6xM30x127	34-40917-1	70	1012	053-918-960	918	960	45
	36"	914	ANSI 40	1220	1090		165			34-40917-1	70	1012	053-902-960	902	960	45
34-401016-0	40"	1016	PN 40	1320	1193	10	190		6xM30x127	34-401019-1	68	1104	053-1020-1062	1020	1062	45
	40"	1016	ANSI 40	1320	1193		190			34-401019-1	68	1104	053-1004-1062	1004	1062	45
34-401066-0	42"	1066	PN 40	1364	1243	10	215		8xM30x127	34-401070-1	68	1160	053-1070-1112	1070	1112	45
	42"	1066	ANSI 40	1364	1243		215			8xM30x127	68	1160	053-1055-1112	1055	1112	45
34-401219-0	48"	1219	PN 40	1580	1400	10	234		8xM42x170	34-401222-1	70	1311	053-1223-1265	1223	1265	45
	48"	1219	ANSI 40	1580	1400		234			8xM42x170	70	1311	053-1207-1265	1207	1265	45

Rev. 01 (14/12/23)



Tecnologia gerando produtos de qualidade