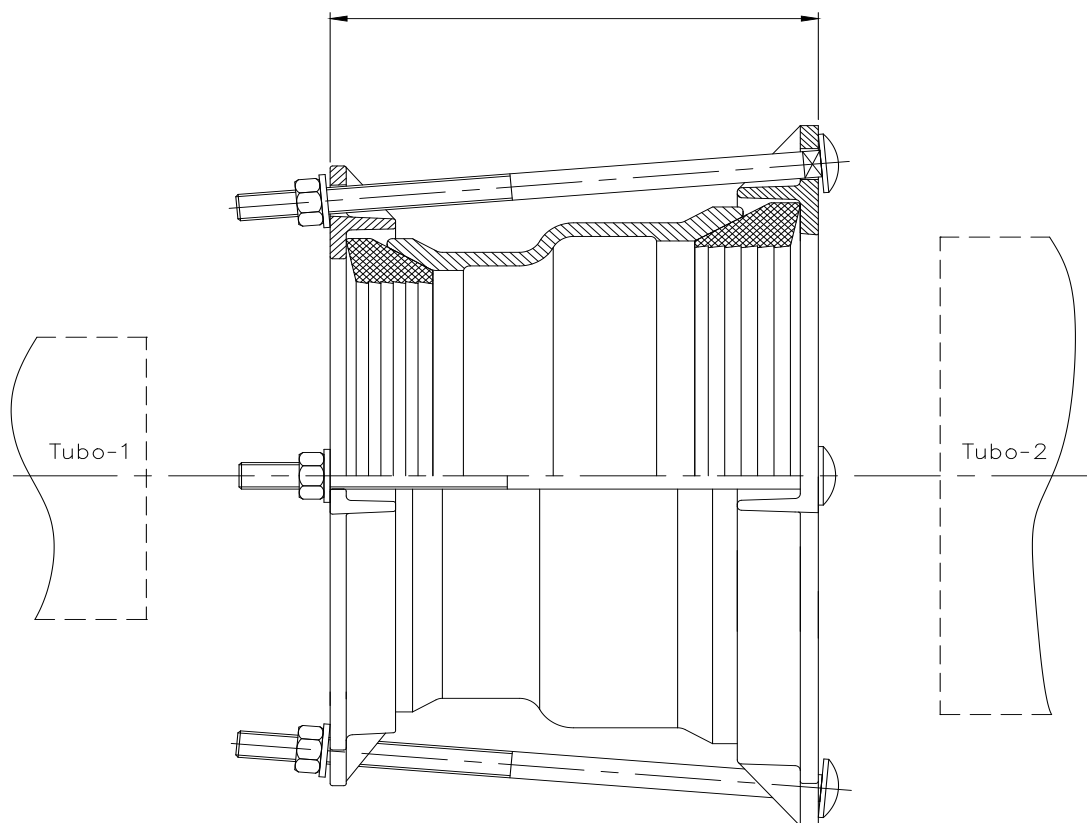


UNIÃO DE TUBOS MaxiVIC - REDUÇÃO CÔNICA



Código	Ø Nominal Tubo		Ø Externo do Tubo 1		Ø Nominal		Ø Externo do Tubo 2		L (mm)	Peso (kg)
	Pol.	mm	Mín. (mm)	Máx. (mm)	Pol.	mm	Mín. (mm)	Máx. (mm)		
23-80100-36N-1IAZ-I	3"	80,0	88,1	102,4	4"	100,0	110,0	127,8	200	7,1
23-100125-36N-1IAZ-I	4"	100,0	110,0	127,8	5"	125,0	138,9	153,2	200	8,8
23-125150-36N-1IAZ-I	5"	125,0	138,9	153,2	6"	150,0	160,0	181,6	210	11,2
23-150175-36N-1IAZ-I	6"	150,0	160,0	181,6	7"	175,0	192,9	209,0	210	14,3
23-200225-36N-1IAZ-I	8"	200,0	218,1	238,0	9"	225,0	248,0	267,0	220	21,3

Rev. 02 (06/06/23)

