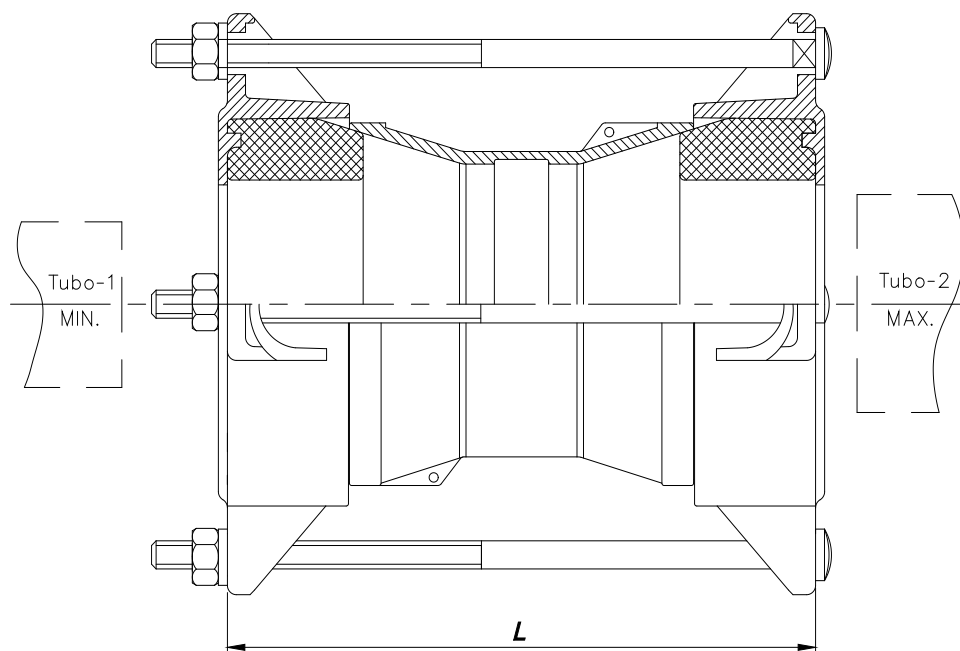


UNIÃO DE TUBOS MaxiVIC - GRANDE TOLERÂNCIA



Código	Ø Nominal		Ø Externo dos Tubos 1 e 2		L (mm)	Peso (kg)
	Polegada	(mm)	Min (mm)	Max (mm)		
40-2575-36N-1IAZ-I	1"	25	25	75	270	4
40-50100-36N-1IAZ-I	2"	50	50	100	265	12,3
40-75125-36N-1IAZ-I	3"	75	75	125	260	8
40-100150-36N-1IAZ-I	4"	100	100	150	270	9
40-125175-36N-1IAZ-I	5"	125	125	175	270	13
40-150200-36N-1IAZ-I	6"	150	150	200	265	22
40-175225-36N-1IAZ-I	7"	175	175	225	215	28,1
40-200250-36N-1IAZ-I	8"	200	200	250	270	19,1
40-225275-36N-1IAZ-I	8" B	225	225	275	270	34,5
40-250300-36N-1IAZ-I	10"	250	250	300	270	37,6
40-275325-36N-1IAZ-I	10" A	275	275	325	270	32
40-300350-36N-1IAZ-I	12"	300	300	350	273	48
20-0350B-36N-1IAZ-I	14" B	350	350	400	310	72,8
40-429480-36N-1IAZ-I	16" A	429	429	480	300	225

Rev. 04 (06/06/23)

