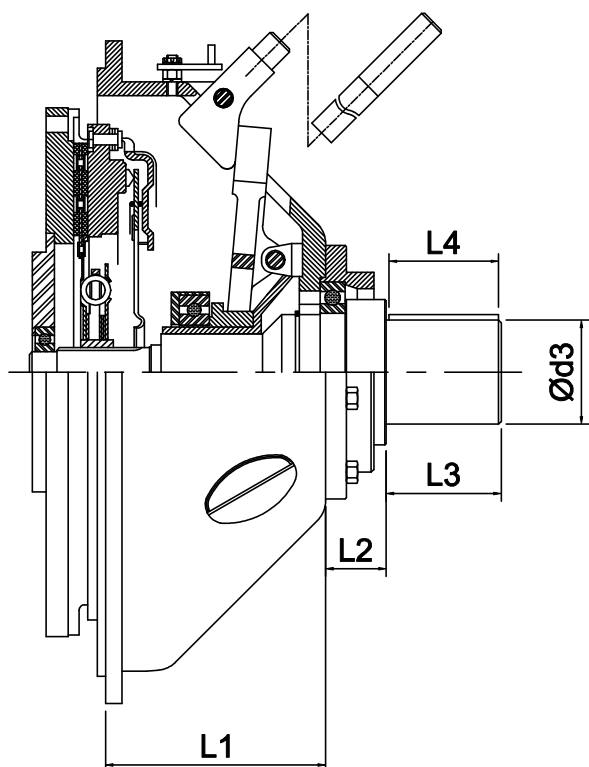
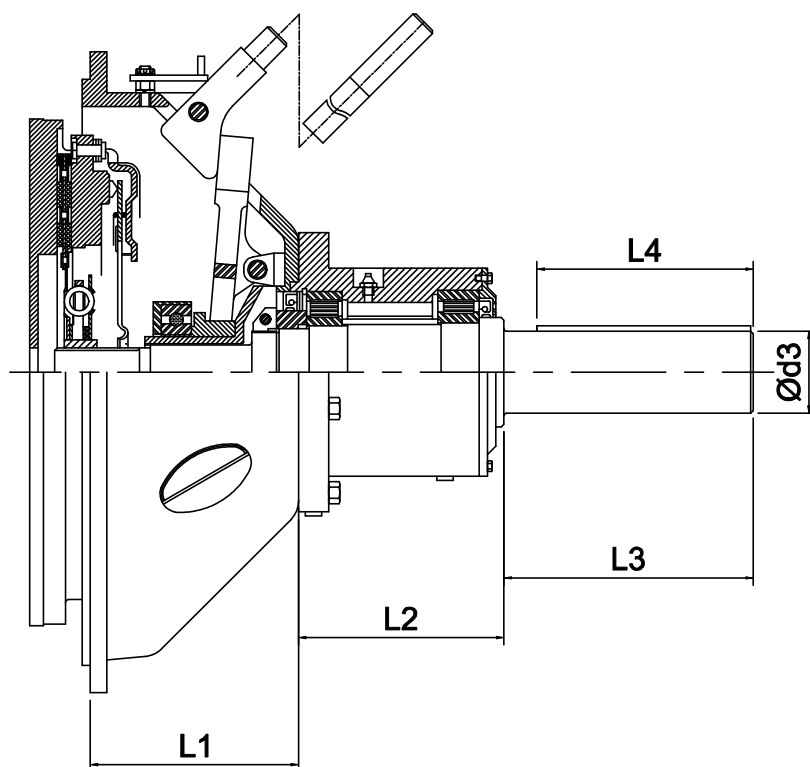


# EMBREGEM VICFLEX EZX



Série A



Série R

Tamanho	Série	Modelo	Flange do Volante SAE J620d	Torque Max. (Nm)	Rotação Máxima rpm	Carga da Embreagem SAE J617a	Dimensões							Peso Total (Kg)			
							L1	L2	d3	L3	b	h	L4				
6	A	R	180	6 1/2	200	6500	6	93	93	35	38	55	10	8	8	45	20
										112		80	10			70	22
8	A	R	210	8	200	6500	4 - 5	93	93	35	50	55	14	9	9	45	25
										112	50	80	14			70	27
11	AX RX	305	11 1/2	550	3500	1 - 2 - 3	1	41	37	94	55	80	16	10	70	51	
								141		55	55	163	16	10	140	58	
11	AX RX	RR	330	11 1/2	700	2900	1 - 2 - 3	167	50	55	55	80	16	10	70	73	
								167	143	80	163	16	22	10	140	93	
								167	223		200	14	172	100			
14	AX RX	380	14	900	2800	1	1	238	32	75	76	95	20	12	85	126	
								238	118		215	19	19	200	151		
14	AX RX	420	14	1600	2700	0 - 1 - 2	1	238	32	75	76	95	20	12	85	135	
								238	118		215	19	19	200	155		
14	RX	430	14	2000	2500	0 - 1	1	238	118	100	254	28	16	240	160		

As medidas b e h referenciam a largura e a altura da chaveta.



Tecnologia gerando produtos de qualidade