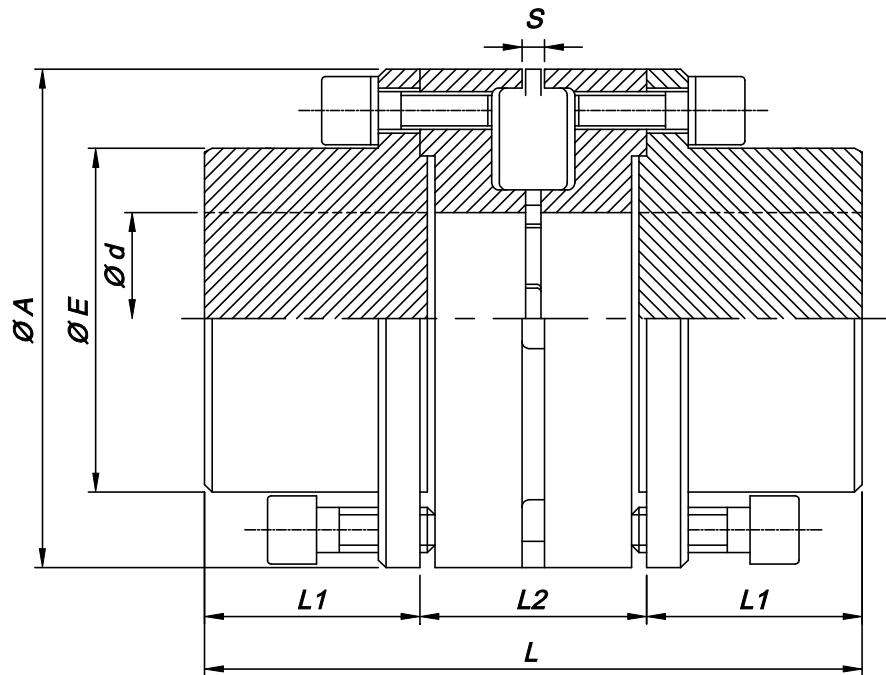


ACOPLAMENTO ELÁSTICO VICFLEX MV EED



Código	Tamanho	Torque Máx. Borracha (Nm)	Torque Máx. Poliuretano (Nm)	Rotação Máx. (rpm)	Dimensões (mm)							Momento de Inércia (kgm ²)	Desalinhamentos Admissíveis			Peso Total (kg)
					$\varnothing d$ Máx.	A	E	L	L1	L2	S		Axial (mm)	Radial (mm)	Angular (°)	
4-40EED-0	40	190	283	10.000	43	90	63	121	40	41	5	0,0025	0,7	0,4	0,5	3,6
4-50EED-0	50	298	468	8.500	50	110	72	151	51	49	5	0,0075	0,7	0,6	0,5	6,4
4-60EED-0	60	478	667	7.000	60	130	90	170	57	56	6	0,0169	1,0	0,6	1,0	10,4
4-70EED-0	70	746	1094	6.000	70	150	105	189	63,5	62	6	0,0303	1,0	0,8	1,0	15,8
4-80EED-0	80	1173	1762	5.000	80	180	120	217	76	65	6	0,0673	1,0	0,8	1,0	23,6
4-90EED-0	90	1965	2834	4.500	90	210	135	274	98,5	77	7	0,1466	1,2	1,0	1,0	38,6
4-100EED-0	100	2959	4432	3.800	100	240	150	301	110	81	7	0,2642	1,2	1,0	1,0	51,8