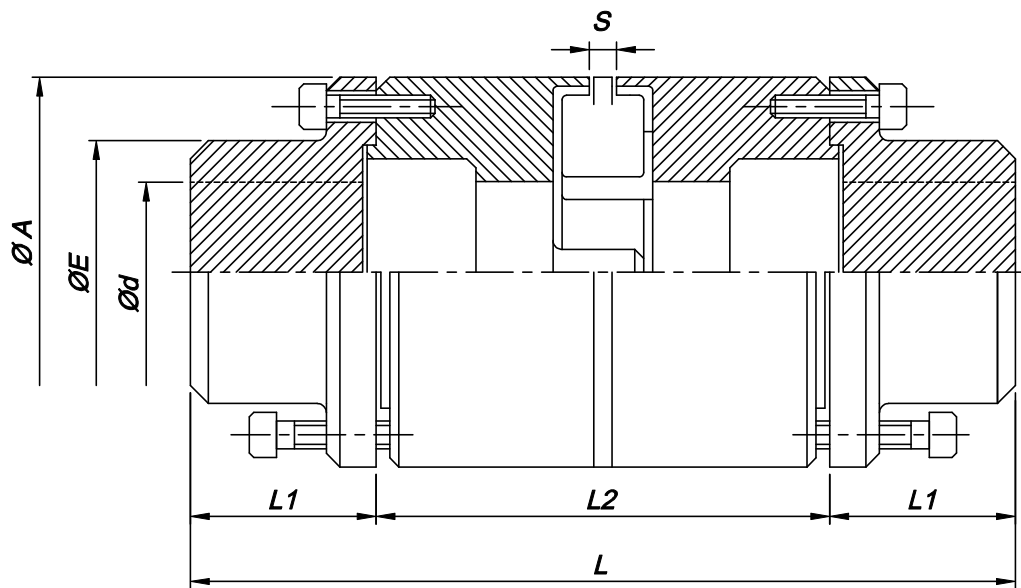


# ACOPLAMENTO ELÁSTICO VICFLEX MV EAD



Código	Tamanho	Torque Max (B) (Nm)	Torque Max (P) (Nm)	Rotação (RPM) Max	Dimensões (mm)							Momento de Inércia (Kgm <sup>2</sup> )	Desalinhamentos Admissíveis			Peso Total (kg)
					Ø d Max	A	E	L	L1	L2	S		Axial (mm)	Radial (mm)	Angular (°)	
4-30 EAD-0	30	93	172	12.500	33	75	50	180	40	100	5	0,0017	0,5	0,4	0,5	3,6
4-30 EAD-1								220		140		0,0018				4,3
4-30 EAD-2								130		130		0,0018				4,1
4-40 EAD-0	40	190	283	10.000	43	90	63	180	40	100	6	0,0037	0,7	0,4	0,5	5,2
4-40 EAD-1								220		140		0,0040				6,4
4-50 EAD-0	50	298	468	8.500	50	110	72	202	51	100	6	0,0058	0,7	0,6	0,5	6,0
4-50 EAD-1								242		140		0,0080				8,5
4-60 EAD-0								60		478		667				7.000
4-60 EAD-1	254	140	0,0141	13,0												
4-60 EAD-2	274	160	0,0146	15,4												
4-70 EAD-0	70	746	1094	6.000	70	150	105	267	63,5	140	7	0,0430	1,0	0,8	1,0	21,6
4-70 EAD-1								287		160		0,0450				23,2
4-70 EAD-2								307		180		0,0470				24,7
4-70 EAD-3								227		100		0,0427				18,5
4-70 EAD-4								292		140		0,0770				31,9
4-80 EAD-0	80	1173	1762	5.000	80	180	120	312	76	160	7	0,0790	1,0	0,8	1,0	31,9
4-80 EAD-1								332		180		0,0810				36,3
4-80 EAD-2								372		220		0,0840				29,6
4-80 EAD-3								272		120		0,0760				25,7
4-80 EAD-4								237		85		0,0740				27,4
4-80 EAD-5								252		100		0,0750				27,4
4-90 EAD-0	90	1965	2834	4.500	90	210	135	357	98,5	160	9	0,1380	1,2	1,0	1,0	50,9
4-90 EAD-1								377		180		0,1400				53,9
4-90 EAD-2								417		220		0,2300				60,0
4-90 EAD-3								297		100		0,2365				41,8
4-90 EAD-4								337		140		0,1365				47,8
4-90 EAD-5								347		150		0,1370				49,3
4-100 EAD-0	100	2959	4432	3.800	100	240	150	397	110	200	9	0,2260	1,2	1,0	1,0	56,9
4-100 EAD-1								380		160		0,3600				67,0
4-100 EAD-2								400		180		0,4800				70,9
4-100 EAD-3								320		100		0,3100				55,1
4-100 EAD-4	360	140	0,3400	63,0												

(B) Elementos Elástico em Borracha

(P) Elementos Elástico em Poliuretano



Tecnologia gerando produtos de qualidade