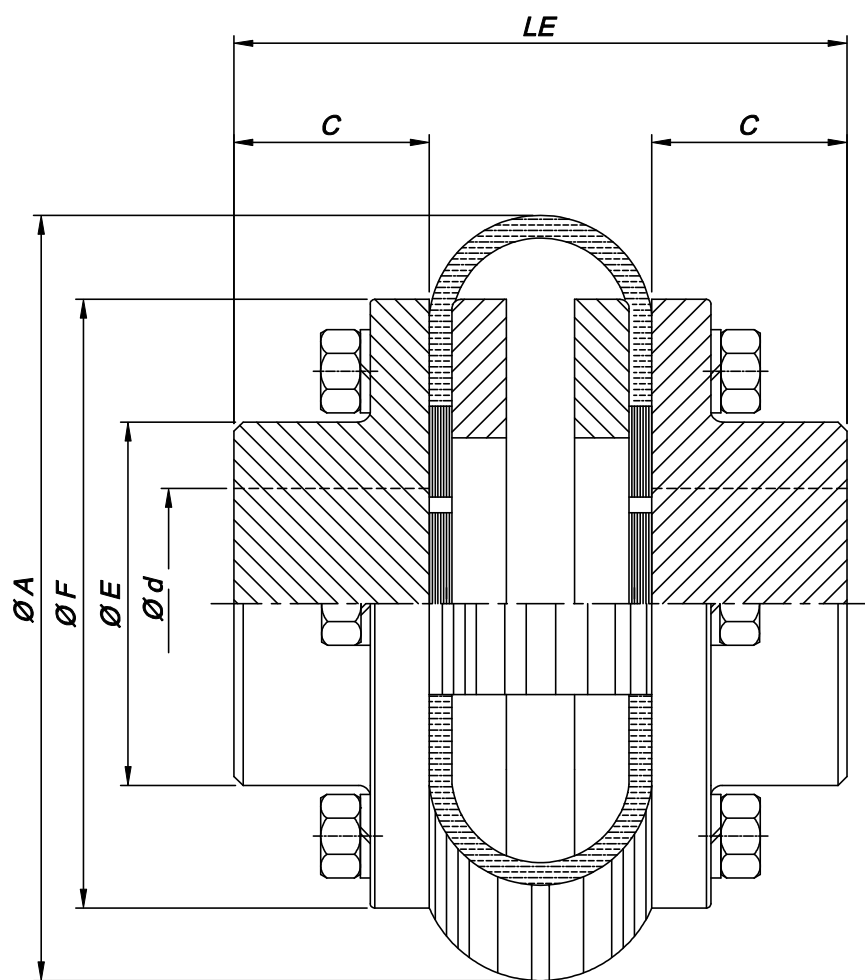
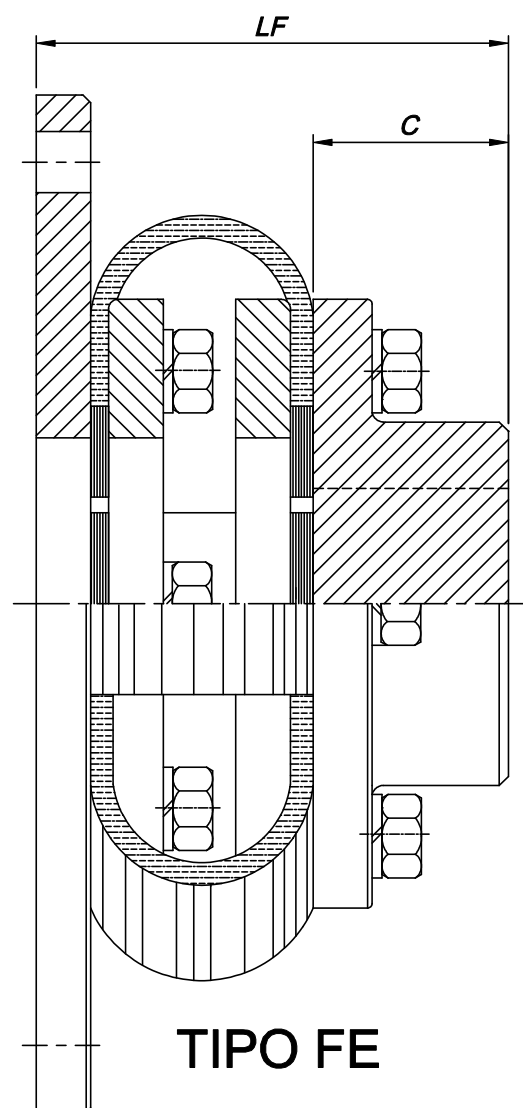


ACOPLAMENTO ELÁSTICO VICFLEX L EE e FE



TIPO EE



TIPO FE

Código do Produto		Tamanho	Torque Nominal (Nm)	Rotação Máx (rpm)	Número de Lonas	d		DIMENSÕES (mm)						Peso Tipo EE (kg)	Peso Tipo FE (kg)
Tipo EE	Tipo FE					Min	Máx	A	E	F	C	LE	LF		
2-20EE-0	-	20	26	9000	3	10	22	135	43	80	30,5	100	-	1,9	-
2-30EE-0	2-FE30-0	30	40	8400	3	10	32	160	50	95	35	110	87	2,8	3,2
2-40EE-0	2-FE40-1	40	81	6100	4	20	42	175	65	110	39	122	94	4,5	3,7
2-45EE-0	2-FE45-8	45	125	5200	6	20	45	190	72	130	45	134	102	6,5	5,4
2-50EE-0	2-FE50-0	50	163	4500	6	25	50	215	82	150	50	144	106	8,5	8,7
2-60EE-0	2-FE60-0	60	260	3800	8	25	60	235	90	175	55	165	122	13,4	13,9
2-70EE-0	2-FE70-0	70	511	3400	10	30	70	255	105	200	60	175	129	18,0	20,7
2-80EE-0	2-FE80-0	80	640	2700	12	30	80	305	120	250	70	196	141	29,5	27,3
2-90EE-0	2-FE90-0	90	950	2200	14	40	90	355	135	300	80	220	160	41,4	31,8
2-140EE-0	2-FE140-0	140	1800	2000	24	55	110	465	165	394	93	256	183	67,8	50,7

