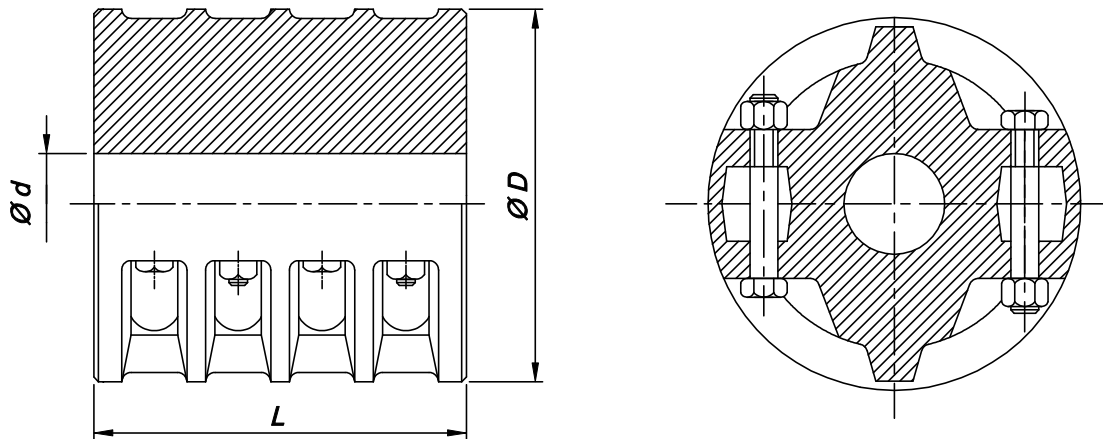


ACOPLAMENTO RÍGIDO BI-PARTIDO DIN 115



Tamanho	Momento Admissível (kgm)	Rotação Máxima Admissível	Código do Produto	Dimensões em mm			Peso** (kg)
				ØD	L	d*	
20	2,6	1700	7-020-1	85	100	N/A	3,0
25	6,1	1500	7-025-1	90	120	N/A	4,0
30			7-030-1			N/A	4,0
35	10,2	1420	7-035-1	110	160	30	7,0
40			7-040-1			30	7,0
45	15,3	1300	7-045-1	130	190	20	13,0
50			7-050-1			20	13,0
55	86,7	1200	7-055-1	145	220	50	16,0
60			7-060-1			50	16,0
65	173,4	1120	7-065-1	165	250	N/A	22,0
70			7-070-2			N/A	22,0
80	254,9	1060	7-080-1	185	280	70	35,0
90	387,5	1000	7-090-1	210	310	80	42,0
100	550,7	960	7-100-1	240	350	90	68,0
110	764,8	920	7-110-1	260	390	90	97,0

*Dimensão aproximada, furação fornecida com acabamento bruto de fundição. Quando identificado com N/A o acoplamento não possui furação.

**Todos os pesos são aproximados podendo apresentar variações.

NOTA 1: Dimensões fornecidas com usinagem, face a face e diâmetro externo.

NOTA 2: Para acoplamentos de outros tamanhos e furo acabado, consultar disponibilidade junto ao departamento comercial da INVEL.

Rev. 01 (11/10/18)

